

2-elektrodový senzor na meranie vodivosti

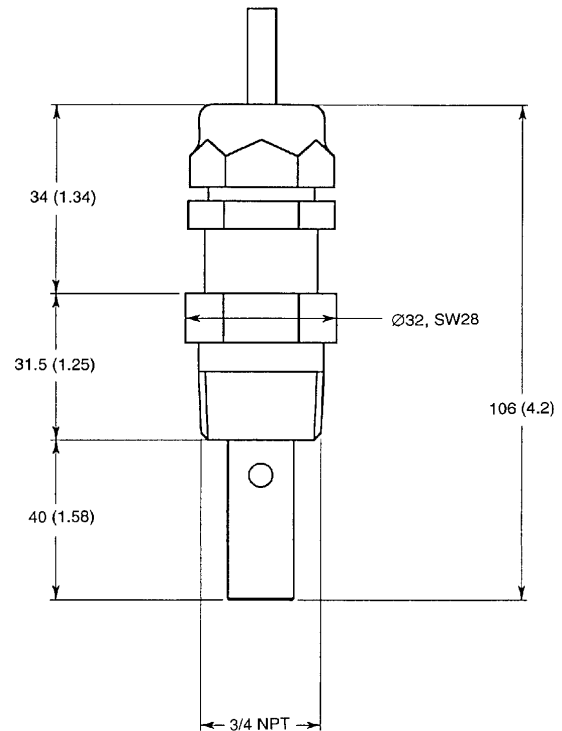
Swansensor UP-CON

Senzor s telesom z nerez ocele a titánovou elektródou pre široké možnosti aplikácií.

Konštanta cely $0,04 \text{ cm}^{-1}$. Zabudovaný teplotný snímač.

Špecifikácia UP-CON:

Konštanta cely:	0.04 cm^{-1}
Materiál:	
teleso:	SS 316L, nerez oceľ
elektroda:	Titan
izolácia:	PEEK
Teplotný snímač:	NT5K
Montáž senzoru:	$\frac{3}{4}$ " NPT závit
Prevádzková teplota:	-10 +65 °C
Prevádzkový tlak:	max. 20 bar pri +65 °C



Obj. č.	Swansensor UP-CON	A87.324.1	0
----------------	--------------------------	------------------	----------

Pripojenie senzora:	5 m kábel, tesnenie	5
	15 m kábel, tesnenie _____	7

Prietočná komora:

A83.228.123 B-flow L 70 prietočná komora z nerez ocele 316L, s $\frac{3}{4}$ " NPT vnútorným závitom pre senzor, 2x 1/8 ISO vnútorný závit (pripojenie trubky vstupu a výstupu vzorky)